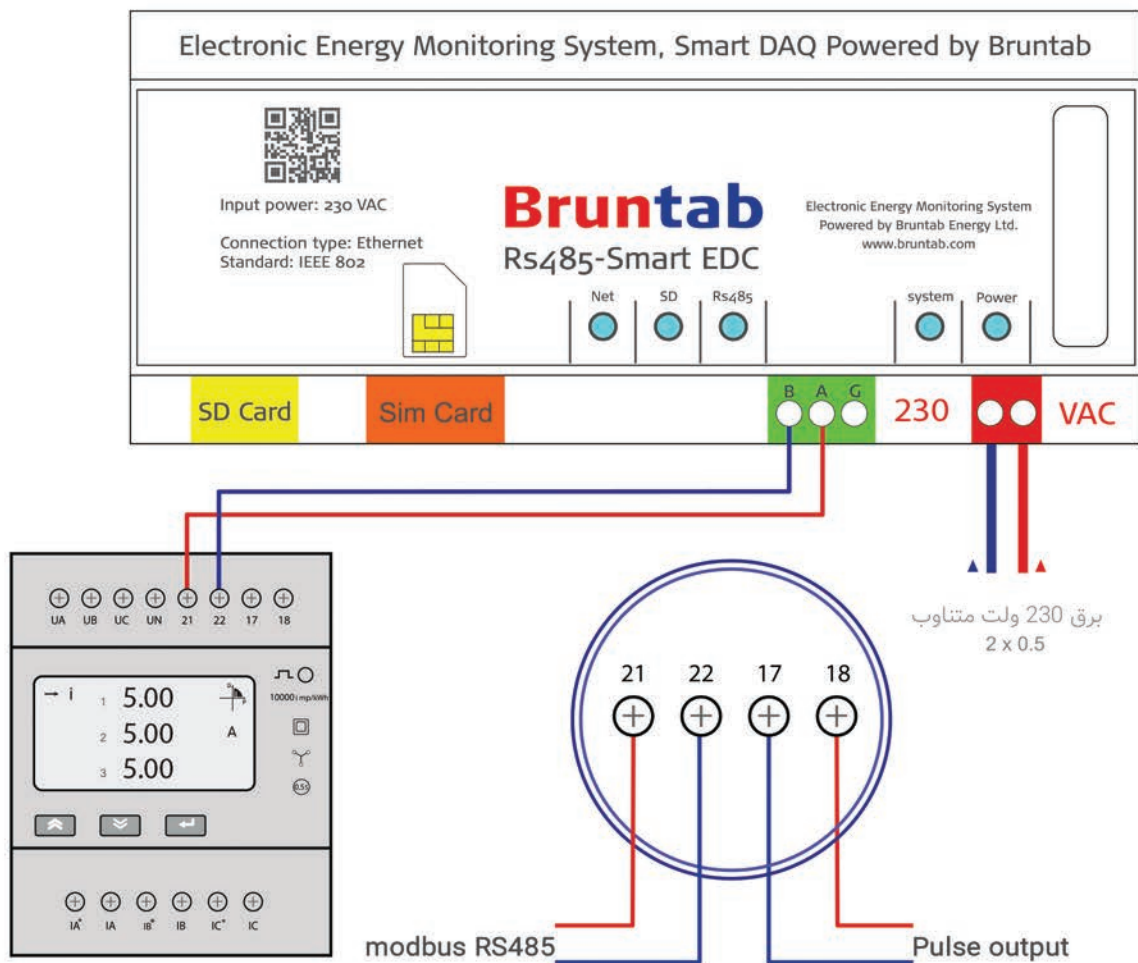


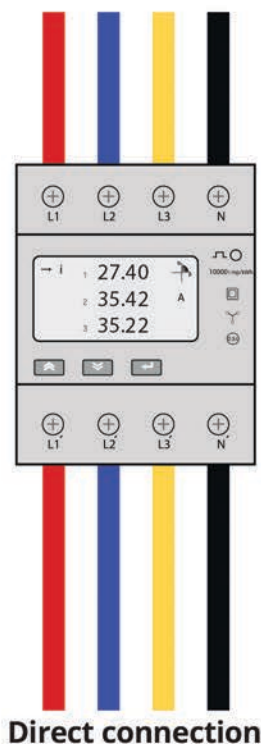


موضوع: دستور العمل نصب دستگاه EDC

دستگاه EDC تجهیز نوین و پیشرفته است که قابلیت خوانش انواع کنتورهای برق با خروجی مودباس را دارد در صورت اتصال کنتور تک فاز یا سه فاز، خروجی 21 به ترمینال A و 22 به B در پایین دستگاه متصل می‌شوند در صورت سیم‌کارتی بودن دستگاه، پایین سمت چپ دستگاه محل قرارگیری سیم‌کارت است. هنگام نصب، به جهت سیم‌کارت توجه شود. به دستگاه EDC میتوان پاورآنالایزر یا دستگاه‌های دیگر صنعتی مانند PLC را به شرط داشتن خروجی مودباس متصل نمود.



انواع کنتور سه فاز اتصال مستقیم و غیرمستقیم



کنتورهای برق سه فاز به دو نوع مستقیم و غیرمستقیم تقسیم می شوند:
کنتور سه فاز با اتصال مستقیم برای جریان های تا 80 آمپر استفاده می شوند و نحوه نصب آنها به سادگی و با اتصال سه فاز و نول به ورودی و خروجی کنتور است.

در بسیاری از کاربردهای صنعتی و پست های برق اصلی، جریان عبوری بیش از 80 آمپر و گاهی تا چند صد آمپر یا بیشتر است.

در این صورت می توان از کنتورهای اتصال غیرمستقیم استفاده نمود و برای این امر کافی است از ترانس کاهنده جریان استفاده کرد. در چنین مواقعی ضریب تبدیل کاهنده در دستگاه تنظیم می شود تا جریان واقعی عبوری ذخیره و لاگ گیری و در نهایت روی نرم افزار نمایش داده شود.

Indirect connection

